

x

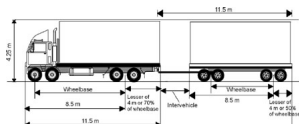
Вид и размери на товарните автомобили:

- Според вида на товарното помещение:

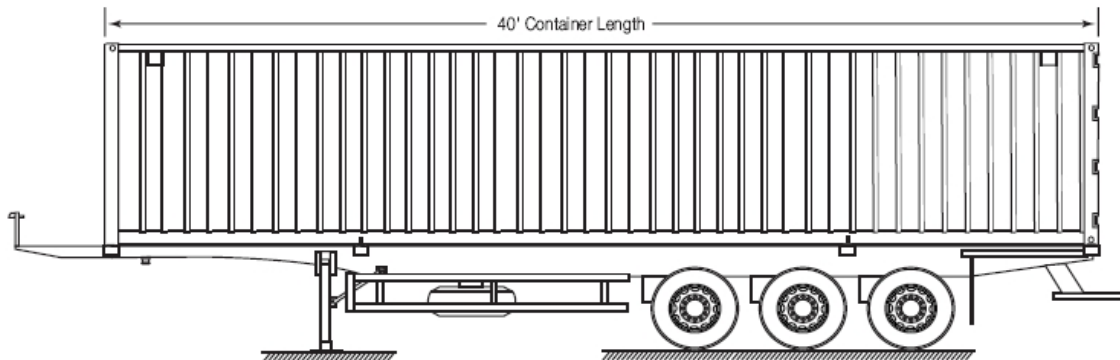
- бордови (брезентови)
- фургони (хладилни автомобили);
- платформи;
- гондоли;
- цистерни и др.

- Според размерите на товарното помещение:

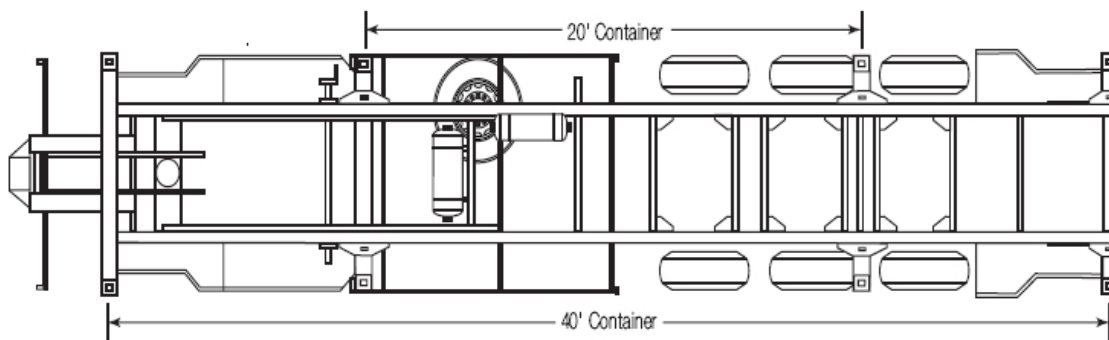
- прицеп ($l=13,60\text{m.}$; стандартна височина $h=2,75\text{m.}$, обем 90m^3) - Фиг. 1;
 - хенгер (две помещения максимален обем до 120m^3);
 - мегатрейлър (височина $h=2,90 - 3,05\text{m.}$; обем до 100m^3);
 - джъмбо ($l=13,60\text{m.}$; 4lm сцена, обем до 100m^3).
- /Изброените по - горе транспортни средства имат товарносимост до $\text{max. } 24 \text{ t./}$;
- контейнеровози - биват два вида за $20'$ и $40'$ контейнери;
 - гондоли - служат за превоз на насипни (зърно, царевица и др.) и инертни материали (пясък, чакъл и др.)



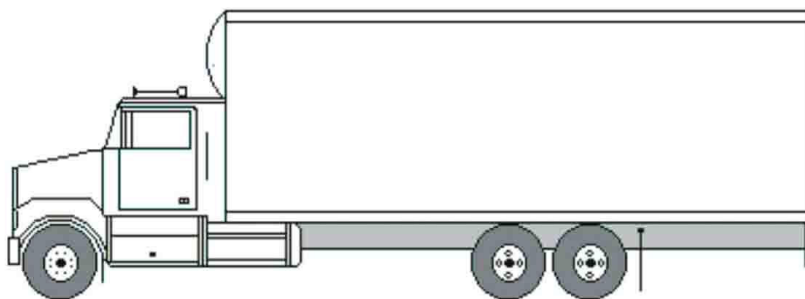
Фиг. 1 Камionen рамка (челен)



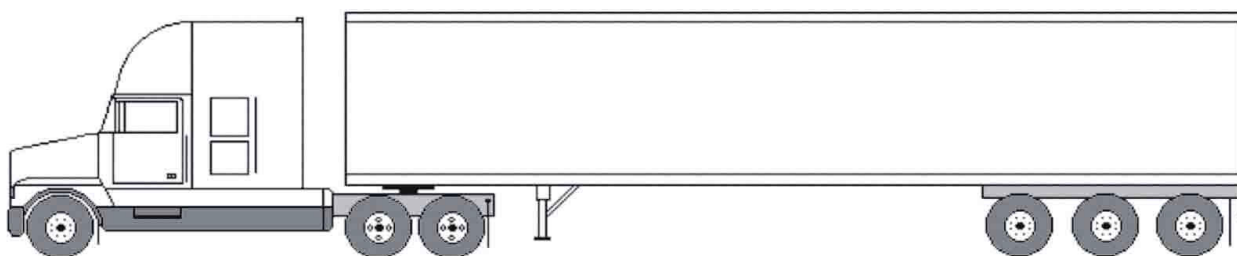
Side View - With 40' container mounted on top



Фиг. 2 Контейнерова Top View (Note positioning for 20' and 40' containers)



Фиг. 3 Седо автомобил



Фиг.4 Прицеп с товарно помещение 13,60м.